



Agence d'architecture : Février et Giauffret - Photographie : Serge Demailly

GYPSE

LE GARDE-CORPS DOUBLE POTEAUX ARCHITECTURAL





Architecte : Lionel DUNET - Photographie : X. Benony



GYPSE : un système constructif de garde-corps aux innombrables possibilités et aux lignes minimalistes



Agence d'architecture : Février et Giauffret Photographie : Serge Demailly

Gypse, un design abouti

Avec une esthétique « effet métal » et un design à la fois minimaliste et évolutif, les garde-corps Gypse sont une véritable signature des bâtiments. Discrets ou éléments différenciants, les garde-corps Technal s'inscrivent dans les projets les plus divers (en façade, dans les atriums...).

La variété des modèles de la gamme ainsi que la diversité des finitions possibles permettent de répondre aux besoins de chaque segment du marché en neuf comme en rénovation.

Gypse, 2 principes pour un système constructif

Il existe deux principes de systèmes constructifs :

- Double poteaux
- Simple poteau

Le garde-corps droit, rampant... répond aux créations les plus exigeantes et joue sur la combinaison des composants et sur la mixité des matériaux : inox, bois, verre et panneau composite.

En double poteaux, Gypse se destine plus particulièrement aux projets architecturaux où le garde-corps participe activement au graphisme de la façade ou de l'atrium.

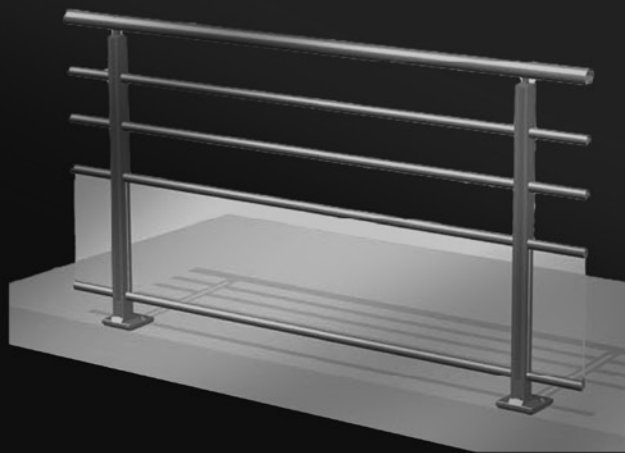
En simple poteau, le garde-corps s'inscrit dans le marché plus traditionnel du résidentiel en rénovation.

Le système Gypse a fait l'objet de plusieurs dépôts de brevets Technal et assure une parfaite conformité aux normes en vigueur.

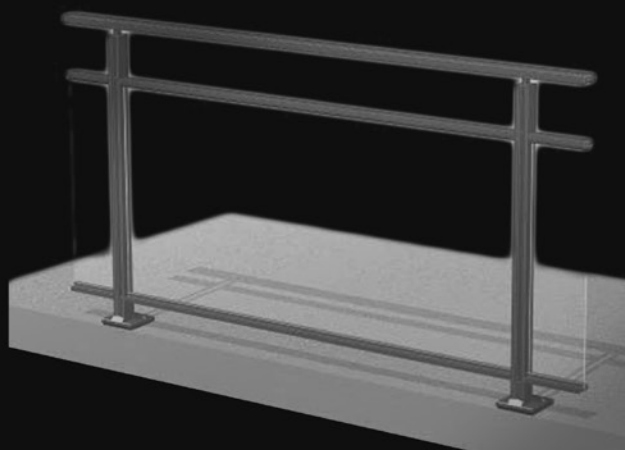


GYPSE, Le garde-corps double poteaux architectural

Poteaux accolés



Poteaux espacés



Caracteristiques et innovations clés

Esthétique épuré

- Design aux lignes minimalistes.
- Double poteaux : 2 design possibles.
- Lisses plates ou rondes pour modèles avec ou sans remplissage.
- Cas de pose : sur dalle, nez de dalle, passage devant dalle, entre tableaux et sur muret.
- Platine d'angle pour retour d'angle à 90°.

Remplissages et créations

- Positionnement des remplissages en fonction de la configuration adoptée : devant ou derrière poteaux (poteaux espacés), entre poteaux pour les versions modules...
- Grande variété de remplissages : verre, tôle, tiges ou câbles inox, Croix de Saint-André, avec ou sans lisse intermédiaire...
- Mixité des matériaux : aluminium, inox, bois, verre, panneau composite, tôle décorative.
- Déclinaison en séparation balcon et barrière de piscine.

Performances

- Conformité à la norme : 78 PV d'essais disponibles (mises en conformité suivant les dernières évolutions des normes concernant les charges horizontales et les remplissages verriers).
- Plusieurs dépôts de brevets.

Facilité de pose

- Modules réalisés grâce au remplissage entre poteaux (pose à l'avancement).



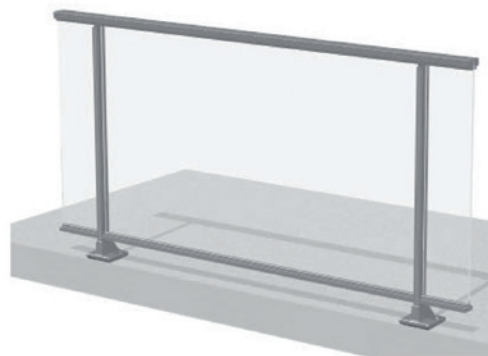
Variété des remplissages

Poteaux espacés



Remplissage verre sous main courante ronde

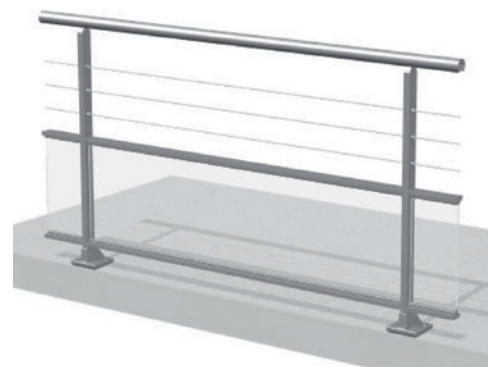
Poteaux accolés



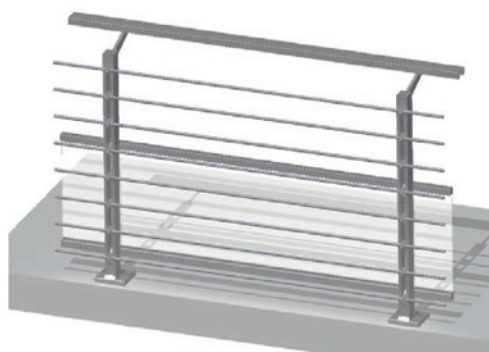
Remplissage verre sous main courante rectangulaire



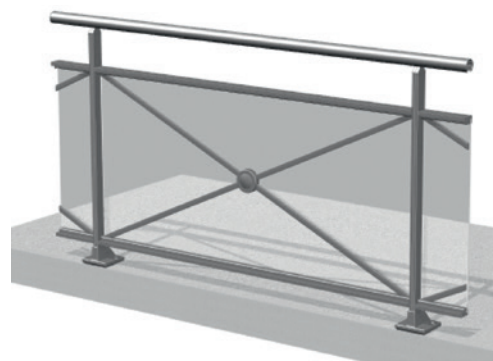
Câbles et remplissage tôle avec main courante rectangulaire



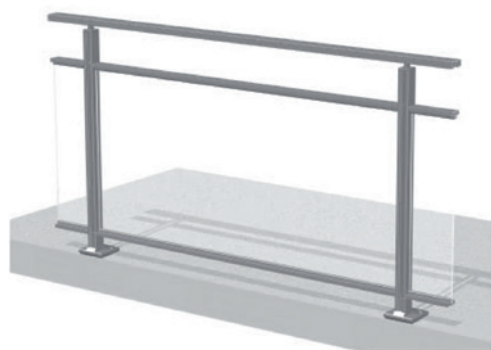
Câbles et remplissage verre avec main courante ronde



Câbles et remplissage verre avec main courante rectangulaire déportée



Bande filante sous lisse avec croix de Saint-André et main courante ronde



Bande filante sous lisse avec remplissage verre



Poteaux espacés

- Design fin et aéré.
- 2 demi-poteaux de 50 x 12 mm espacés de 20 mm.
- Main courante ronde ou rectangulaire.
- Support pour main courante bois.
- Console pour main courante déportée de 150 mm avec réglage possible sur la hauteur.
- Accroche pour tige inox de diamètre 12 mm.
- Platine extra plate (20 mm) avec réglage de l'aplomb et de la hauteur du poteau



Poteaux accolés

- Design sobre et épuré.
- 2 demi-poteaux formant une section de 50 x 24 mm.
- Main courante ronde ou rectangulaire.
- Accroche de main courante en forme de V inversé, décollée du poteau de 20 mm.
- Positionnement des lisses et des remplissages entre poteaux.
- Bride de maintien pour câble inox de diamètre 4 mm.





Rampants

- Accroche de main courante articulée et axée pour reprendre un angle de 0° à 38°.
- Les lisses et brides de tiges inox ou de câbles peuvent reprendre des angles allant de 0° à 38°.
- Les applications et modèles du garde-corps en droit s'appliquent au garde-corps rampant.





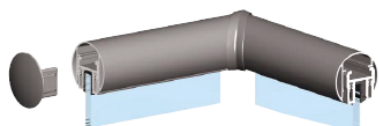


Mains courantes

Mains courantes avec bouchons d'extrémités



Main courante ronde Ø 50 mm



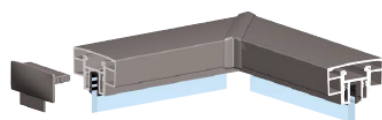
Main courante ronde clippée Ø 50 mm



Main courante rectangulaire de 27 x 65 mm



Main courante rectangulaire de 35 x 65 mm

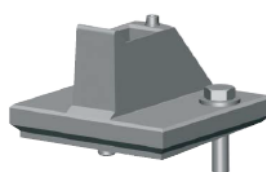


Main courante rectangulaire clippée de 27 x 65 mm

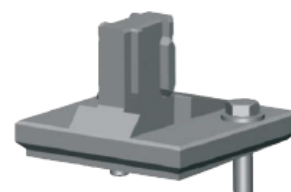
Platines de fixations

Poteaux accolés

Poteaux espacés



Sur dalle



Nez de dalle



Sur muret

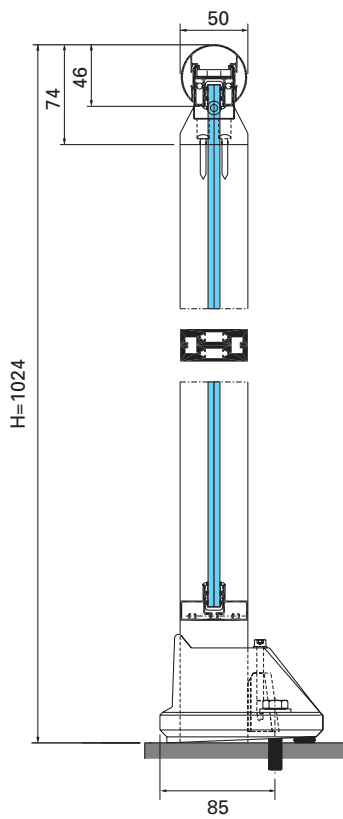


Passage devant dalle

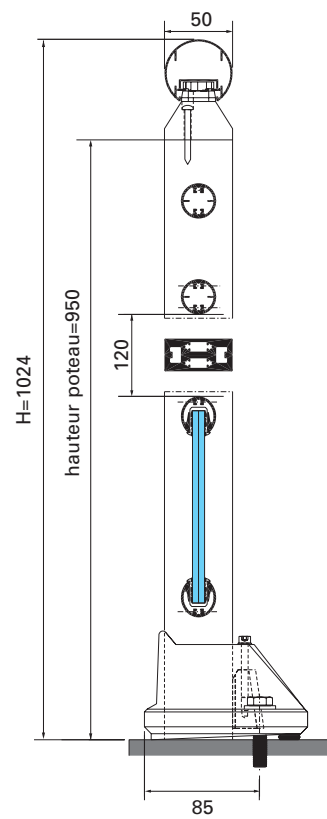
Coupes

Poteaux Accolés

Remplissage verre sous
main courante ronde

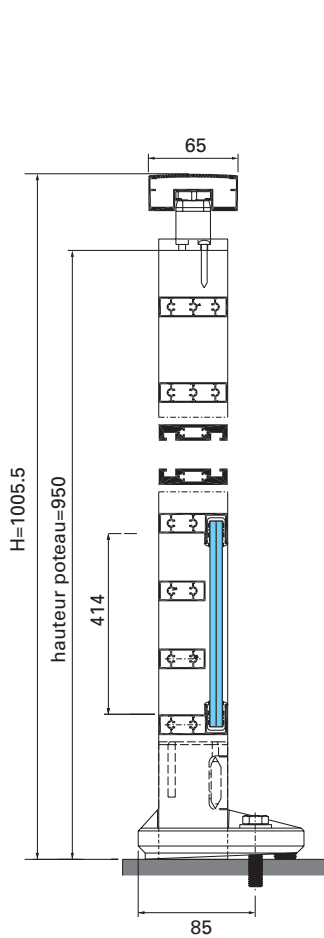


Remplissage lisses rondes
et soubassement verre
Main courante ronde

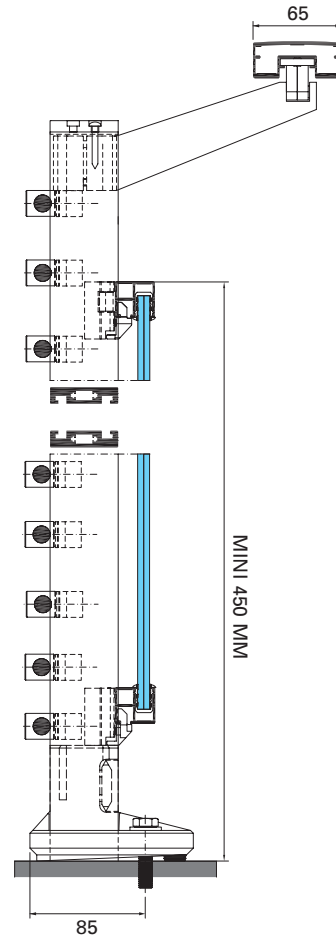


Poteaux espacés

Main courante et lisses
rectangulaires toute hauteur
et soubassement verre



Remplissage tiges inox toute
hauteur avec soubassement
verre et main courant déportée

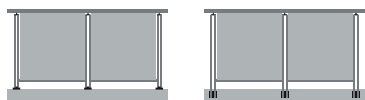


Applications

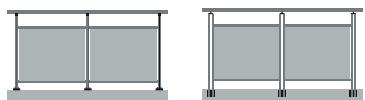
Exemples de réalisations garde-corps droits ou rampants - Pose sur dalle ou nez de dalle

Droits-Bande filante

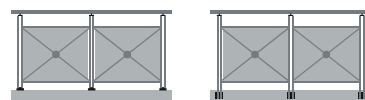
Sous
main-courante



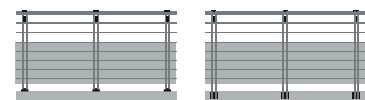
Sous lisse
intermédiaire



Avec décor



Câbles et remplissage
verre

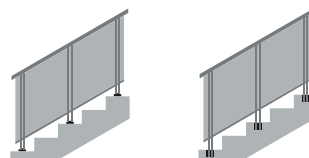


Lisses et
soubassement verre



Rampants

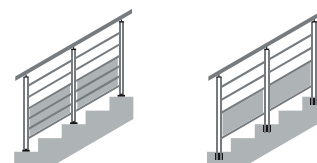
Bande filante
sous lisse
intermédiaire



Barreaudage
sous main
courante



Barreaudage
sous lisse
intermédiaire



Droits-Barreaudage

Sous
main-courante

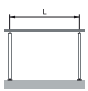
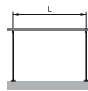
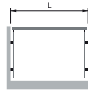
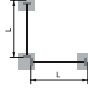
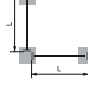
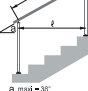
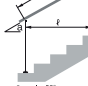


Sous lisse
intermédiaire



Performances

Limites d'utilisation = entraxe maximum entre poteaux

	L/PRIVÉ	L/PUBLIC
	1600 mm	930 mm
	1600 mm	930 mm
	1800 mm	1550 mm
	1600 mm	930 mm
	1600 mm	930 mm
	1600 mm	930 mm
	1600 mm	930 mm

CONFORMITÉ

■ 78 essais réalisés sur 47 applications en lieux public et privé dans le cadre de la mise à jour de la norme NFP 06-111-2/A1 de l'Eurocode pour les charges horizontales ainsi que la validation par la CEBTP de l'ensemble des applications garde-corps bande filante dans le cadre des dernières modifications du DTU39 sur les vitrages de garde-corps.



Matériaux et composants

Comme pour tous les systèmes Technal, seuls des matériaux et des composants de haute qualité sont utilisés pour un entretien réduit et des performances à long terme.

- Les profilés en aluminium sont extrudés à partir des alliages EN AW6060 et 6005A.
- Les accessoires sont coulés à partir de Zamak 5 ou AS13.
- Tous les joints EPDM ou TPE (Thermo plastique élastomère).
- Les vis sont en acier inoxydable.

Finitions et couleurs

Une large gamme de finitions est disponible afin de satisfaire les exigences des projets individuels, de s'ajouter sur des bâtiments existants et d'offrir une liberté de design supplémentaire aux architectes et aux concepteurs :

- Anodisé naturel conformément à EN 123731 : 2001.
- Finitions revêtement polyester dans une large gamme de couleurs en conformité avec les instructions « QUALICOAT ».
- GYPSE est également disponible dans des finitions laquées aux couleurs exclusives Technal pour une apparence stylisée et contemporaine.



Photographe : Patrick Loubet

5503.001 - Document non contractuel The world looks better® (Et le monde est plus beau)

270, rue Léon-Joulin
BP 63709 - 31037 Toulouse cedex 1
Tél. 05 61 31 28 28 - www.technal.com



The world looks better

